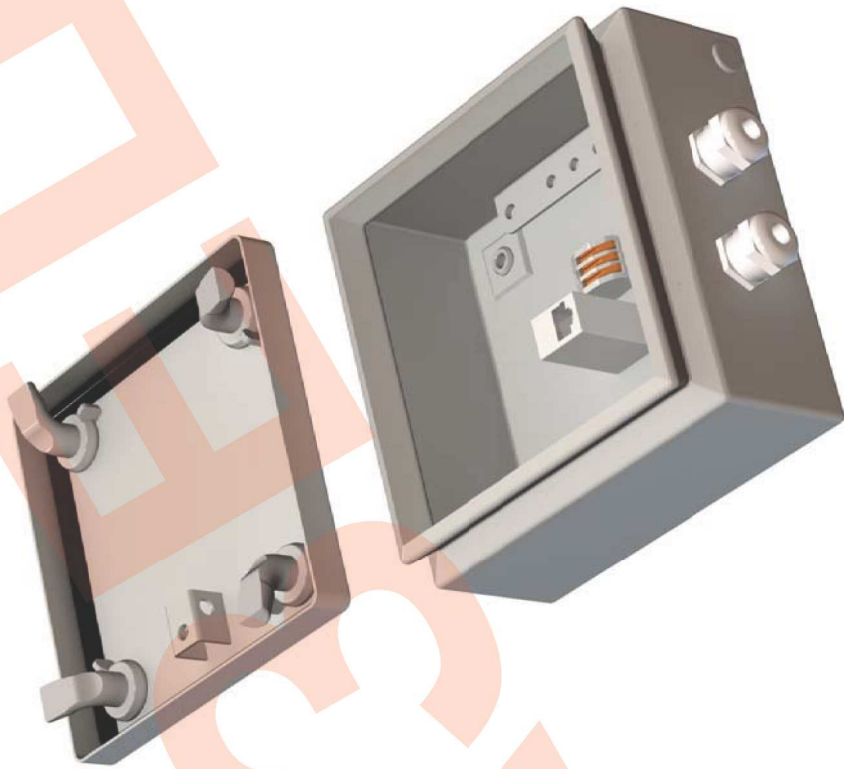


## Коробка распределительная



### ПАСПОРТ

**КР-4.2000** ИМПФ.463332.062 ПС

**КР-4.4000** ИМПФ.463332.062-01 ПС

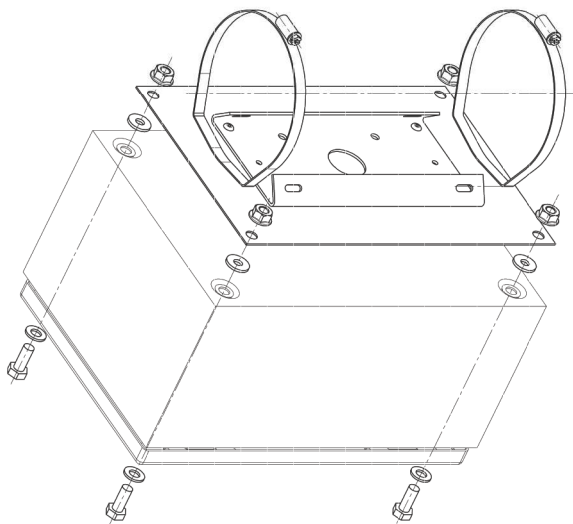


Рис.3 Монтаж кронштейна КС-10 для крепления на квадратные и круглые опоры

#### Вариант исполнения

Коробка монтажная КР-4.2000	
Коробка монтажная КР-4.4000	

#### ГАРАНТИЙНЫЕ ОБЯЗАТЕЛЬСТВА

Изготовитель гарантирует соответствие изделия требованиям указанных в данном паспорте ТУ и ГОСТ при соблюдении потребителем условий транспортирования, хранения, монтажа и эксплуатации.

Гарантийный срок эксплуатации – **36 месяцев** со дня продажи изделия производителем или авторизованной торговой организацией. При отсутствии отметки о дате продажи в паспорте, гарантийный срок исчисляется с даты выпуска изделия. Гарантийный срок хранения – **24 месяца** со дня выпуска изделия.

#### ГАРАНТИЙНЫЙ ТАЛОН

Заполняет предприятие – изготовитель \_\_\_\_\_

Номер \_\_\_\_\_ Комплект модификации \_\_\_\_\_

Дата выпуска \_\_\_\_\_ Представитель ОТК предприятия - изготовителя \_\_\_\_\_

Дата продажи \_\_\_\_\_ Отметка торгующей организации \_\_\_\_\_

## Назначение:

Коробка распределительная КР-4.2000, КР-4.4000 (далее изделие) предназначена для коммутации цепей питания и линий связи, и защиты их от воздействия окружающей среды.

Идеально подходит для внешнего (уличного) подключения и обслуживания сетевых и аналоговых видеокамер без вскрытия термокожуха.

Изделие выпускается по техническим условиям ТУ 26.30.50-077-31006686-2017.

Климатическое исполнение изделия соответствует **УХЛ1, 5 ГОСТ 15150-69.**

Степень защиты **IP66.**

## Общие указания:

Проверьте комплектность поставки и наличие штампа торгующей организации в настоящем паспорте.

## Комплект поставки:

1. Коробка распределительная..... 1 шт.;
2. Клема соединительная 3 контакта (S провода до 4 мм<sup>2</sup>) ..... 3 шт.;
3. Соединитель RJ-45 – RJ-45 ..... 1 шт.;
4. Крепеж настенный (крепежное ушко – 4шт., саморез – 4 шт.) ..... 1 компл.;
5. Этикетка..... 1 шт.;
6. Упаковочная тара..... 1 шт..

## Приобретается по отдельной заявке:

- Кронштейн КС-10 для крепления на опоры  $\varnothing = 115 \div 135$  мм;  
Кронштейны под опоры других размеров под заказ.

## Основные характеристики:

1. Материал изделия:  
- корпус, дверь ..... листовая сталь 1,25 мм, грунтовка, порошковое покрытие
2. Диапазон рабочих температур..... -60°С ÷ +70°С;
3. Габаритные размеры ..... см. рис.1;  
2. Вес с упаковкой ..... 1,6 кг.

## Состав изделия: (см. рис. 1)

№п/п	Наименование	КР-4.2000	КР-4.4000
1	Коробка распределительная	1	1
2	Гермоввод $\varnothing$ кабеля 6-10 мм	2	4

**Внимание!** КР-4.200 и КР-4.4000 базовый вариант. Размеры гермовводов, расположение по сторонам и их количество по согласованию в заявке. (см. рис.2).

Крышка не показана

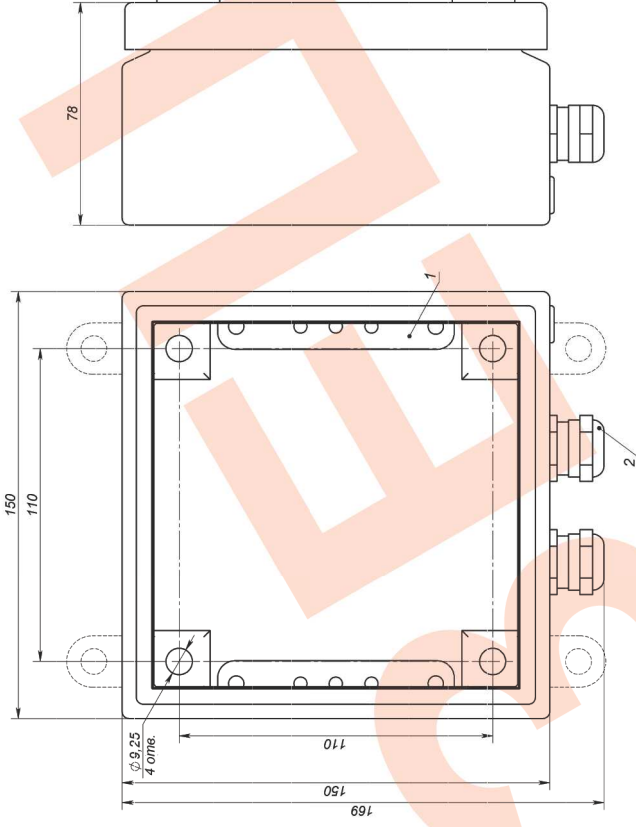


Рис.1 Устройство изделия

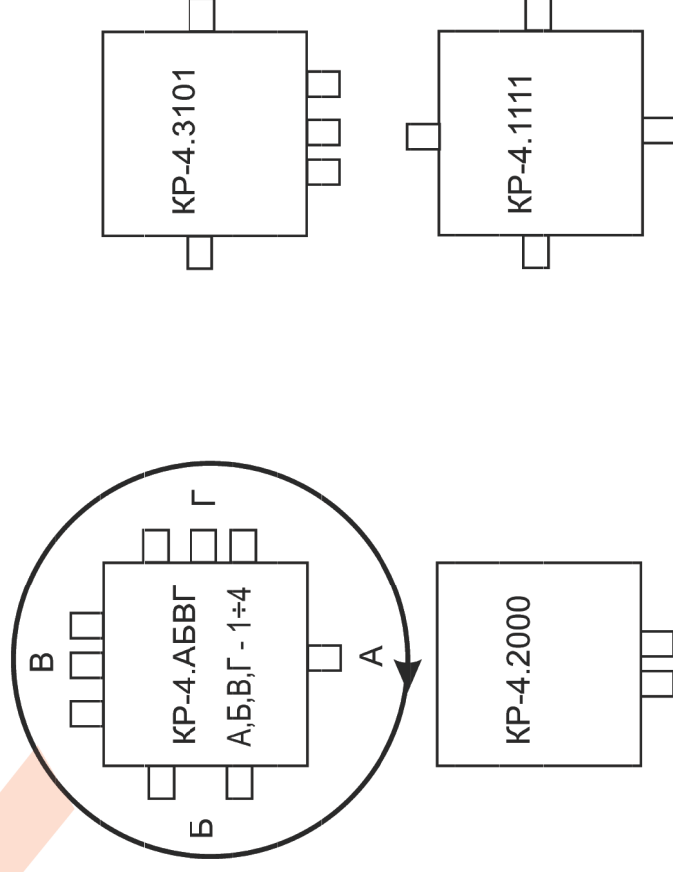


Рис.2 Принцип формирования артикула изделия